



RALOE

Deutschland GmbH



VOLTEC

 VOLTEC

Seil-Homelift nach der Maschinenrichtlinie 2006/42 CE mit einer unbeschränkten Anzahl von Kabinenausstattungen und einer Tragfähigkeit von bis zu 500Kg.



Anwendungsbereiche

Einfamilienhäuser

Lösung für bestehende Häuser

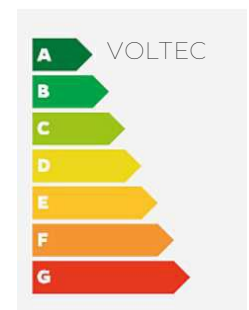
Barrierefreiheit



Wir wollen unseren Kunden unsere einzigartige
Kombination aus Erfahrung, Leidenschaft und
Begeisterung für das, was wir tun, zeigen.

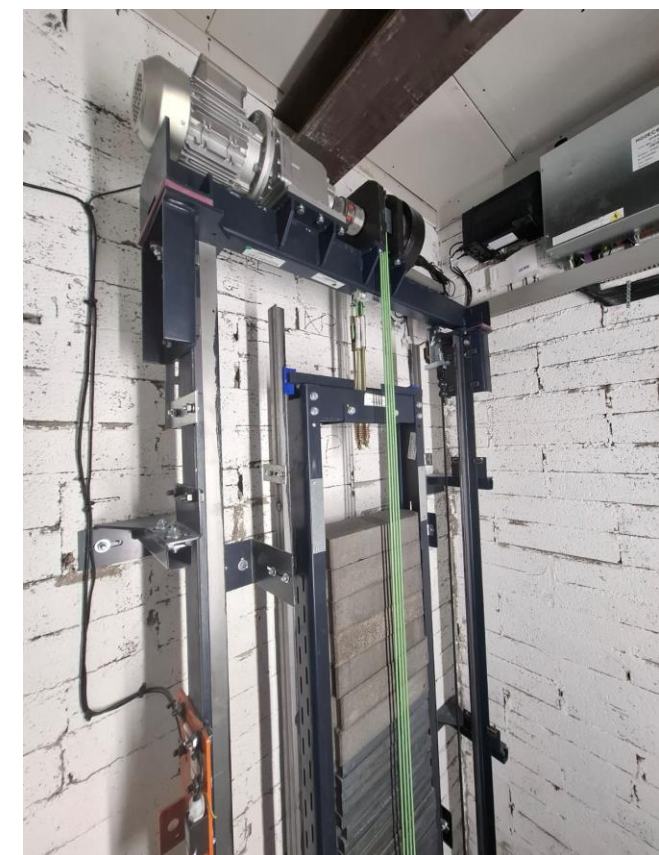
VORTEILE

- 1 Maximale Sicherheit: **Mit Bremse an der getriebeseitigen Maschinenachse zur Kontrolle von unkontrollierten Schwingungen und kunststoffummantelte Stahlseile.**
- 2 Geräuscharm und hoher Komfort.
- 3 Maschinenraumlos: **Mit Zargensteuerung und Frequenzumrichter im Schacht.**
- 4 Optional grosser Steuerungsschrank neben Schacht.
- 5 Vielseitigkeit in Kabinenausstattungen: **Ohne Einschränkungen bei der Kabinenausstattung.**
- 6 Einphasige Netzspannung: **Anwendbar mit 230v**
- 7 Schachteffizienz: **Maximale Ausnutzung der Schachtgrundfläche, ähnlich wie bei einer hydraulischen Lösung.**
- 8 Notevakuierung: **Ausgestattet mit einem Evakuierungssystem, mit dem Passagiere auch bei Stromausfall befreit werden können.**
- 9 Ohne Ölleckagen.
- 10 Ideal für hohen Verkehr.



TECHNISCHE DATEN

Nennlast (Kg)	300 - 500
Nenngeschwindigkeit (m/s)	0,15-0,30
Aufhängung	1:1
Einphasenstrom (kW)	0,75
Maschinenraum	MR/MRL mit Zargensteuerung
Zugänge	0 - 90° - 180° - 270°
Förderhöhe (m)	Bis zu 15
Mind. Schachtgrube (mm)	Q ≤ 400 Kg 150 Q > 400 Kg 200
Mind. Schachtkopf (mm)	2.525
Türen	Mit oder ohne Kabinentür Schachttür: Schiebe oder Drehtür.
Netzspannung	Einphasig
Kabinenmodelle	Alle
Panoramakabine	Optional
Kabinenfläche	Bis 2m ²

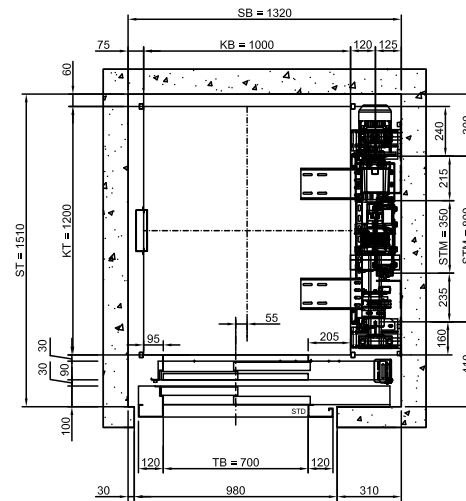


Zargensteuerung und Kabinenausstattung

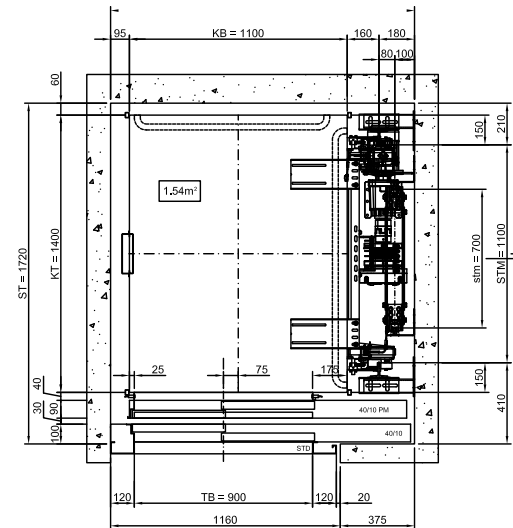
MASCHINEN
RAUMLOS

TECHNISCHE DATEN

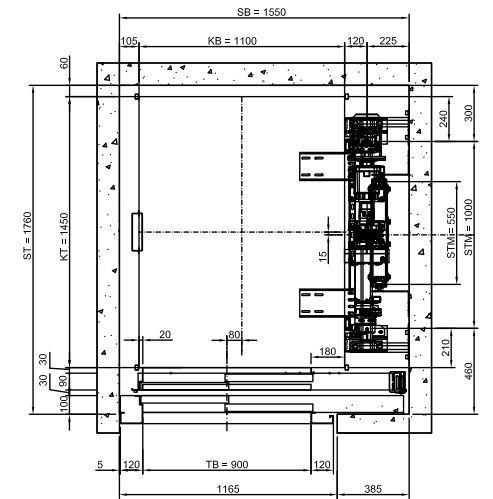
Seil-Homeift nach der Maschinenrichtlinie 2006/42 CE mit einer unbeschränkten Anzahl von Kabinausstattungen und einer Tragfähigkeit von bis zu 500Kg.



VOLTEC 300 KG



VOLTEC 500 KG



VOLTEC 400 KG

TECNICHE DATEN

→ Baumusterprüfbescheinigung IMQ CN 396 DM:



N. IMQ DO 582 DM Rev. 0



CERTIFICATO DI ESAME CE DEL TIPO EC TYPE EXAMINATION CERTIFICATE

Visto l'esito delle verifiche condotte in conformità con: <i>On the basis of our verifications carried out according to:</i>	Allegato IX della Direttiva 2006/42/CE Annex IX of the Directive 2006/42/EC
Si dichiara che il prodotto: <i>We declare that the product:</i>	PIATTAFORMA ELEVATRICE PER DISABILI / LIFTING PLATFORM FOR PERSONS WITH IMPAIRED MOBILITY PIATTAFORMA ELEVATRICE / LIFTING PLATFORM
Fabbricato da: <i>Manufactured by:</i>	Marca / Trade Mark: RALOE Modello / Model: VOLTEC RALOE MEDITERRANEO S.L Parque Empresarial Tática C/Coeters, 27 - 46980 PATERNA (VALENCIA)
Soddisfa le disposizioni della: <i>Meets the requirements of the:</i>	Direttiva 2006/42/CE Directive 2006/42/EC
Norma di riferimento: <i>Reference standard:</i>	EN 81-41:2010
Riferimento pratica IMQ: <i>IMQ Reference:</i>	A2306-Q2069

Questo certificato è emesso da IMQ in qualità di Organismo Notificato per la Direttiva 2006/42/CE - Numero identificativo 0051
This certificate is issued by IMQ as Notified Body for the Directive 2006/42/EC - Identification number 0051.

Questo documento è composto da 8 pagine comprendenti 1 allegato | This document is composed of 8 pages including 1 annex

2023-10-11 Data emissione <i>Issue date</i>	2028-10-10 Data di scadenza <i>Expiry date</i>	
--	---	---

Questo Certificato può essere riprodotto solo integralmente e senza alcuna variazione. Esso è soggetto alle condizioni generali e particolari di fornitura dei servizi di valutazione della conformità ai sensi delle Direttive comunitarie per le quali IMQ opera come Organismo Notificato.
This Certificate may only be reproduced in its entirety and without any change. It is subject to the general and particular Rules for the provision of conformity assessment services under the EU Directives for which IMQ acts as Notified Body.

Mod. 396/12
1/8


PRD N° 0005PRD
Ministero degli Affari Regionali e del Sud
Dipartimento Regionale del Mezzogiorno
Ministry of Regional Affairs and Southern Regions
Regional Government of Campania
Ministerium für Regionalentwicklung
Ministry of Regional Development

IMQ S.p.A. con Socio Unico | Via Quintilano 43 | Italia - 20138 Milano | www.imq.it

TECHNISCHE DATEN

➔ Angebot:



Angebot

Angebotsnr.	Vorheriges Angebot:	
Kundenref.	Datum:	19/07/2024
Kundennr.	Angebotsgültigkeit:	15/01/2025
Kunde	RALOE-Kontakt:	+49 (0) 89 300 44 785-4
Adresse	Produktionsfrist:	export@raloe.com
Incooterms:	Ex Works (Patema, Spain)	



VOLTEC (Homeift mit Seilaufhängung)

ALLGEMEINES		KABINE		ANTRIEB	
NENNLAST / ANZAHL PERS.	385kg / 5	HERSTELLER	EMESA	HERSTELLER	CEG
GESCHWINDIGKEIT	0,15	MODELL	S-01	ANTRIEBSART	GETRIEBE
AUFHÄNGUNG	1:1	AUßENBREITE	1.400	MODELL	RCV 302 A B
ZUGÄNGE / GRAD	1 / 0°	AUßENTIEFE	1.100	MOTOR	80 4P B5 IE3 50Hz
HALTESTELLENANZAHL	3	INNENHÖHE	2.005	TRIEBSCHIEBE Ø	120
FÖRDERHÖHE	6.000	AUSFÜHRUNG 90°	U-63 CREME	LEISTUNG	0,75
SCHACHTGRUBE	250	AUSFÜHRUNG 180°	U-63 CREME	NENNSTROM	3,11
SCHACHTKOPF	2.600	AUSFÜHRUNG 270°	U-63 CREME	BREMSE	EVO-01
NETZSPANNUNG	240 V EINPHASIG	BODEN	RUTSCHFEST SCHWARZ	BREMSENANZAHL	2
SCHACHT		DECKE	EDELSTAHL 441 SB	SEILART	UMMANTELT
BREITE	1.750	ABGEHÄNGTE DECKE	NEIN	RAHMEN	MRL IN SCHACHT
TIEFE	1.650	SPIEGEL	180°	BEGRENZER	MITFAHREND
MASCHINENRAUM	NEIN	HANDLAUF	180°	KABINETABLEAU	
FANGRAHMEN (KABINE & GG)		HANDLAUFANZAHL	1	HERSTELLER	ALUMIGRAF
HERSTELLER	EMESA	SOCKELLEISTEN	EDELSTAHL 441 SB	TASTERMODELL	MD7
RAHMENMODELL (KAB.)	CEM-UF-400	TÜREINZÜGE	EDELSTAHL 441 SB	TASTERFARBE	ROT
STISCHMAß	950	STEUERUNG		AUSFÜHRUNG	GERÄHMT FRONTPLATTE
LAGE	HINTEN	HERSTELLER	CARLOS SILVA	OBERFLÄCHE	ALUMINIUM
SCHIENEN (KAB.)	T / 82/88/9	SCHRANKART	GETEILT	DISPLAY / MODELL	NEIN
SCHIENEN (GG)	T 45/45/5	FREQUENZUMRICHTER	C300 (NIDEC)	SCHLÜSSELSCHALTER	NEIN
RAHMENMODELL (GG.)	CC-450	VERKABELUNG	JA	EXTRA SCHLÜSSELSCHALTER	NEIN
PESAS	STAHLPLATTE	LED-BAND	JA	LOGO	FARBE
Zusatzschiene	NEIN	NOTRUF	KUNDENSEITIG	AUSENTABLEAUS C1	
KABINETÜR (Zugang 1)		GEGENSPRECHANLAGE	NEIN	HERSTELLER	ALUMIGRAF
BEREITSTELLUNG	JA	INDUKTIONSSCHLEIFE	NEIN	TASTERMODELL	MD7
HERSTELLER	FERMATOR	SPRACHSYNTHESIZER	NEIN	ANZAHL / HALTESTELLEN	3
TÜRLEICHTE x HÖHE	900 x 2.000	SCHACHTTÜREN C1		LAGE DER TABLEAUS	IN ZARGE
FLÜGEL / ÖFFNUNG	2 ST RECHTS	HERSTELLER	FERMATOR	SCHLÜSSELSCHALTER	NEIN
MODELL	COMPACT PM	ANZAHL / HALTESTELLEN	3	LOGO	NEIN
TURBLATT	STAHL	TÜRLEICHTE x HÖHE	900 2.000	ANZEIGE	NEIN
AUSFÜHRUNG	EDELSTAHL 441 KORN 320	FLÜGEL / ÖFFNUNG	2 ST RECHTS	LAGE ANZEIGE	x
LICHTGITTER	MINI	MODELL TÜR	COMPACT	AUSENTABLEAUS C2	
TÜR IM SCHACHT	150 mm	TURBLATT	STAHL	HERSTELLER	x
TÜRSCHWELLE	90	AUSFÜHRUNG	EDELSTAHL 441 KORN 320	TASTERMODELL	x
KABINETÜR (Zugang 2)		TÜRZARGEN	STANDARD	ANZAHL / HALTESTELLEN	x
BEREITSTELLUNG	NEIN	BREITE L / R	120 / 120	LAGE DER TABLEAUS	x
HERSTELLER	x	BRANDSCHUTZ	E-120	SCHLÜSSELSCHALTER	x
TÜRLEICHTE x HÖHE	x	SCHACHTTÜREN C2		LOGO	x
FLÜGEL / ÖFFNUNG	x	HERSTELLER	x	ANZEIGE	x
MODELL	x	ANZAHL / HALTESTELLEN	x	LAGE ANZEIGE	x
TURBLATT	x	TÜRLEICHTE x HÖHE	x	DISTANZ ZWISCHEN HALTESTELLEN	
AUSFÜHRUNG	x	FLÜGEL / ÖFFNUNG	x	Zugänge / Nummerierung:	Distanz (mm):
LICHTGITTER	x	MODELL TÜR	x	C1 / 0	
TÜR IM SCHACHT	x	TURBLATT	x	C1 / 1	3.000
TÜRSCHWELLE	x	AUSFÜHRUNG	x	C1 / 2	3.000
BEMERKUNGEN		TÜRZARGEN	x		
Homeift mit Seilaufhängung: Ohne Maschinenraum, Einphasig 220V, Aufhängung 1:1, Nenngeschwindigkeit 0,15m/s, mit CEG Getriebe Modell RCV 302A B / 80 4P B5 IE3 50 Hz mit 120mm Triebsscheibe und 7,75kw Leistung, Stromverbrauch 3,1A, ummantelte Seile, Steuerung Carlos Silva mit geteilten Steuerungsschrank und Gegengewichts-Fangrahmen. Steuerung mit Vorbereitung für kundenseitige UVV anlage. Bei dieser Aufzugganlage werden Kunststoffummantelte Seile eingesetzt. Kunststoffummantelte Seile sollen laut Herstellerinformation vor direkter Sonneneinstrahlung geschützt werden. Wir empfehlen daher Fenster und andere Fassadenelemente, die die Einstrahlung von Sonnenlicht ermöglichen könnten, mit einer Folie zu versehen, die die UV-Strahlung um 98 % minimiert. Des Weiteren sollten auch Vorkehrungen getroffen werden, die vermeiden, dass sich Kondenswasser auf den ummantelten Seilen bilden kann. Steuerung mit Vorbereitung für kundenseitige UVV anlage. Schachtgerüst Angebot Nr. 10112136.		BREITE L / R	x		
		BRANDSCHUTZ	x		

In Erfüllung der Richtlinie 2006/42/EG (Anhang IV) und deren Umsetzung in nationale Rechtsvorschriften. Referenznorm: EN81-41. Entwurfskonformitätserklärung ausgestellt von RALOE. EG-Raumunterprüfbescheinigung IMQ CV 396 PM.

Zahlungsmethode:

- Raloe haftet nicht für Vertragsstrafen, die nicht vor Unterzeichnung des Angebots mit dem Endkunden ausgehandelt wurden.
- Raloe lagert die Materialien ohne Berechnung bis zu 12 Tage nach der gewünschten Lieferwoche.

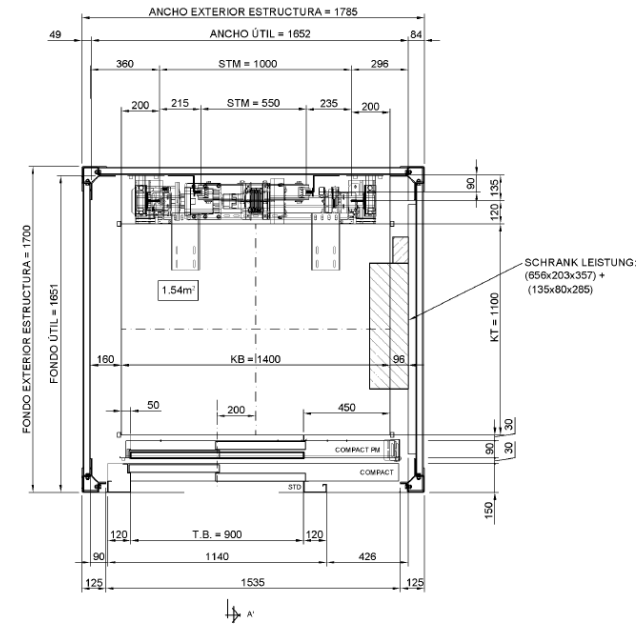
Gesamtpreis (EUR) ohne MwSt.:

TECHNISCHE DATEN

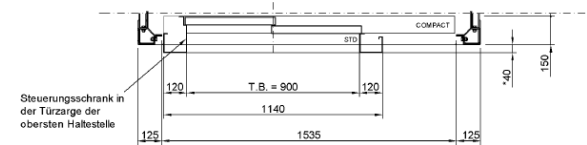
Aufzugzeichnung:

PLANE VORBEREITET FÜR ANGEBOT. NICHT GÜLTIG FÜR MONTAGE

Schachtgerüst bauseitig. Schachtgerüst soll die CE-Kennzeichnung nach der EU-Verordnung 305/2011 des Europäischen Parlaments und der Europäischen harmonisierten Norm EN 1090-1 erfüllen.



SNITT IN GESCHOSS 2



GRUNDRISS AUFZUG

Schacht ohne Abweichungen gemäß der Maße des Plans

HAUPTTEIGENSCHAFTEN:							
Q = 385 kg	Haltest = 3	Anz. Pers. = 5	Model = HL SL	Kolben = 80X5	Verb. = OHNE	N° Seile = 2 ST	Ø Seile = 10,00 mm
V = 0,15 m/s	Übersetz = 2:1	Leist. = 2,21 kW	Druck = 36,11 bar	nutzbare Breite x Tiefe = 1.400 mm x 1.100 mm	Masch. Raum = UNTERER TEIL		

MODIF.	DATUM	BESCHREIBUNG DER MODIFIZIERUNG	PLANNUMMER
01	18.09.2024		
	NAME	DATUM	0015330902 01 01
GEZEICHNET	SEZ	18.09.2024	REF.
GEPRÜFT	TPR	18.09.2024	

Fermator COMPACT

AUTOMATIC DOORS FOR LIFTS

Horizontal gleitende automatische Schachttür



Antrieb T2

Konfiguration der Tür

AUFZUGVERWENDUNG

Anzahl Fahrten pro Jahr:	Bis zu 350.000.
Maximaler Verkehr der Tür:	Bis zu 240 Fahrten pro Stunde.
Aufzugsgeschwindigkeit:	Bis zu 2 m/s.

ALLGEMEINE EIGENSCHAFTEN

Lautstärke	< 50 dB.
Gesamtgewicht	Referenz: T2 PL 800 mm HL 2.000 mm 120 x 60 mm, mit Blechstahlblättern - 63 kg.
Sicherheitsschließsystem	Mit Feder.

TÜRRAHMEN

Rahmentiefe (mm)	Pfosten J1 (mm)	Kopfzeile (mm)	Pfosten J2 (mm)	Anmerkungen	Rahmenart				Options			
					STD	MSS MV	MSS MH	Verdeckt	Deckleiste	Ohne Zusatzhub	MRL	Ohne seitliche Lochung
60	120	160	120	-	✓	x	x	x	x	x	✓	✓

MSS MV: Rahmen ohne Schwellenzubehör und mit sichtbarer Schwellenstütze.
MSS MH: Rahmen ohne Schwellenzubehör und mit verdeckter Schwellenstütze.
Ohne Zusatzhub: Schließpfosten ohne Labyrinth.
MRL: Pfosten für Steuerung in Anlagen ohne Maschinenraum.

TÜRBLATT-AUFHÄNGUNG UND FÜHRUNGSSCHUHE

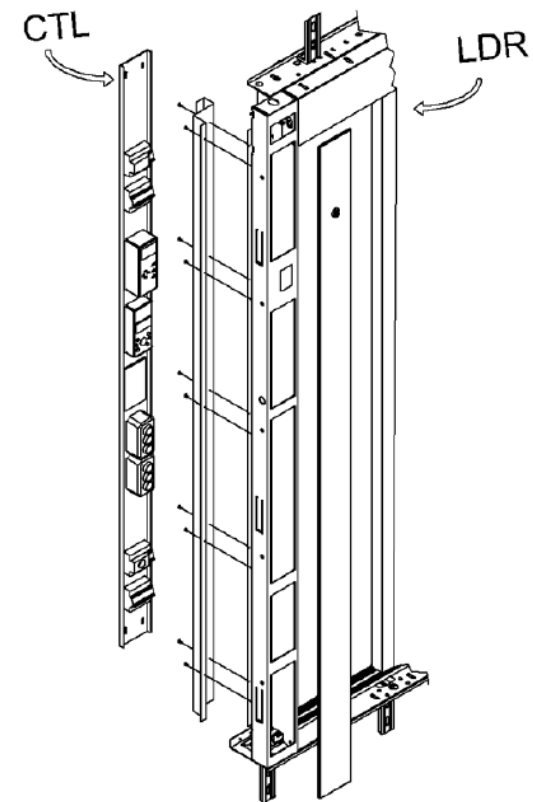
Art des Türblattaufhängung zur Einstellung der Türblätter	Direkte Befestigung		
Art der Führungsschuhe	Basic	Schwelle c: 15 mm	Schwelle c: 8 mm

**Auf Anfrage sind auch andere Modelle von FERMATOR-Türen erhältlich

 Mit Zargensteuerung



2) Steuerung in entsprechender
Türzarge einbauen

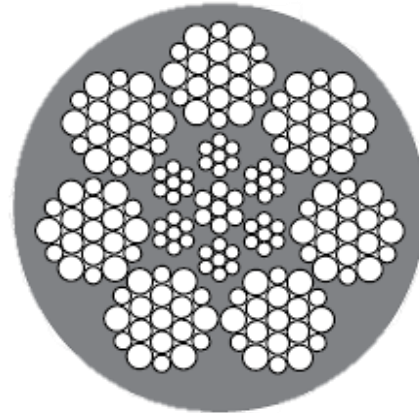


3) Steuerung in
Montagemodus stellen


TECHNISCHE DATEN



Kunststoffummantelte Stahlseile DRAKA CSR:




ZERTIFIKAT ◆ CERTIFICATE ◆ 認證證書 ◆ СЕРТИФИКАТ ◆ CERTIFICADO ◆ CERTIFICAT



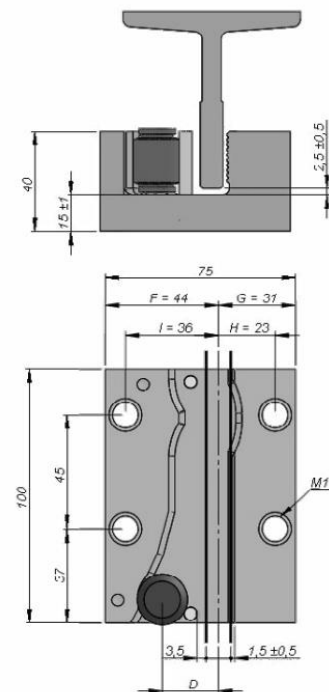
CONFORMITY EXAMINATION CERTIFICATE

Certificate No.:	CA 563/1
Certification Body:	TUV SUD Industrie Service GmbH Gottlieb-Daimler-Str. 7 70794 Filderstadt - Germany
Certificate Holder:	Draka EHC 2151 North Church Street Rocky Mount, NC 27804 - USA
Manufacturer	Bekaert Advanced Cords Aalter NV Léon Bekaertlaan 5 9880 Aalter - Belgium
Product:	Rope drive with a rope with plastic coating (TPU) for use as part of the drive for traction drive lifts
Type:	Draka CSR (Coated Steel Rope) (7X7+7X19 W) (d _{nom} = 6.5 mm)
Directive:	2014/33/EU (February 2014)
Reference Standards:	- EN 81-20:2020 - EN 81-50:2020
Test report:	CA 561-1_563-1 dated 2022-06-30
Outcome:	The product conforms to the essential health and safety requirements of the mentioned Directive if the requirements of the annex to this conformity examination certificate are kept.
Date of issue:	2022-07-20
Valid until:	2027-07-28

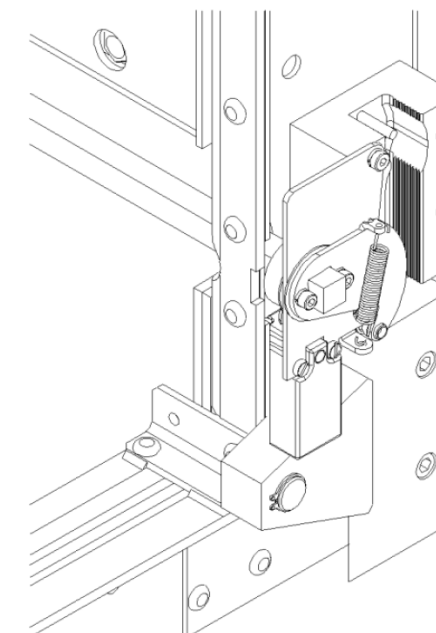
Achim Janocha
Certification Body LCC



TUV®



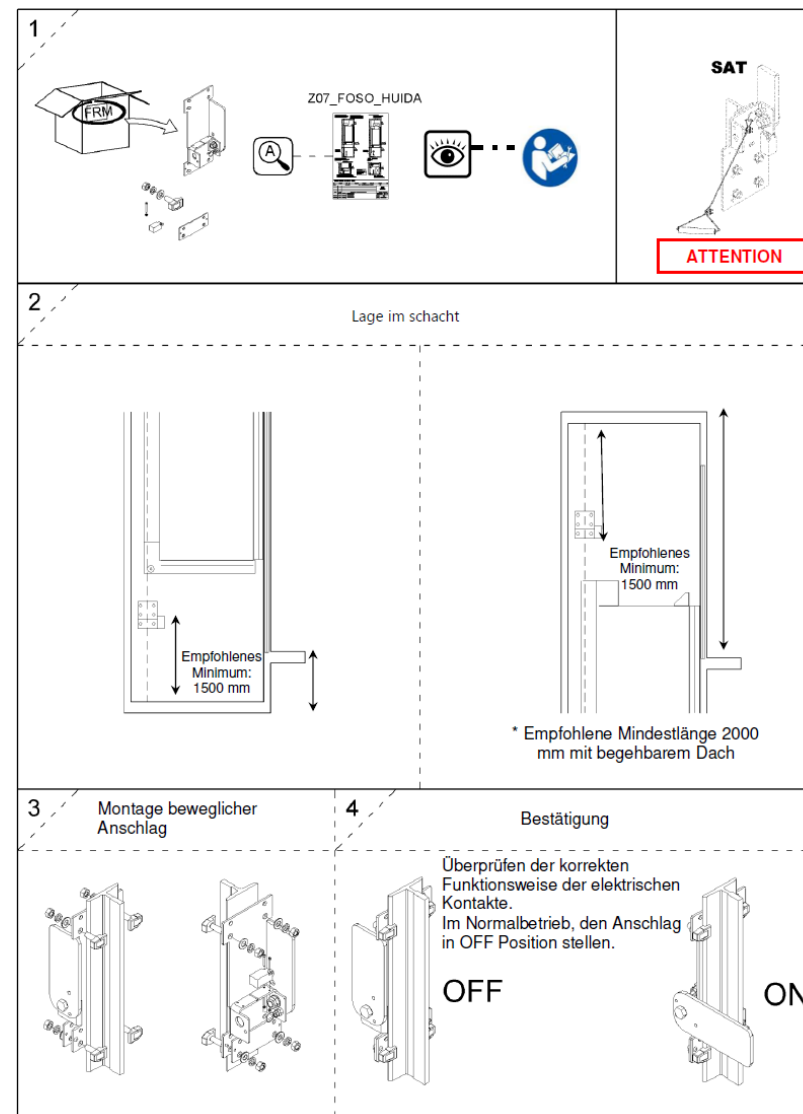
Untere Führung:



TECHNISCHE DATEN



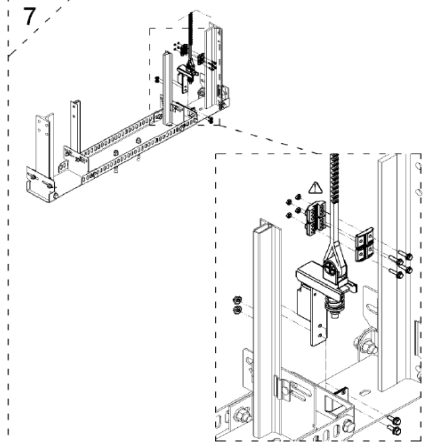
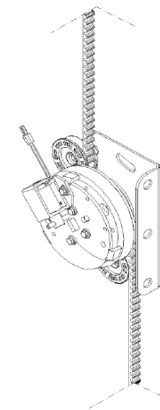
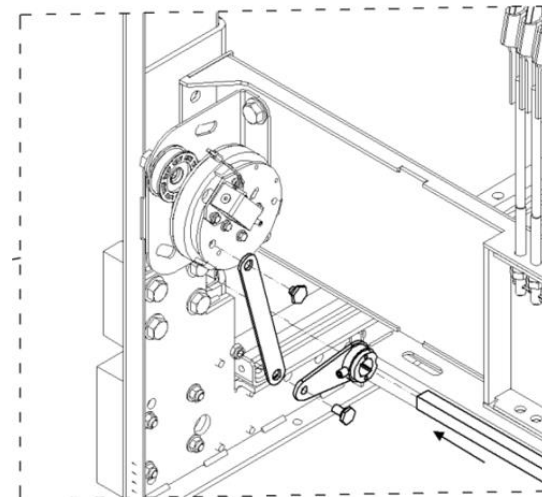
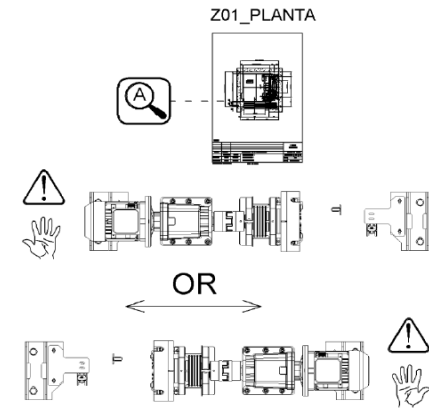
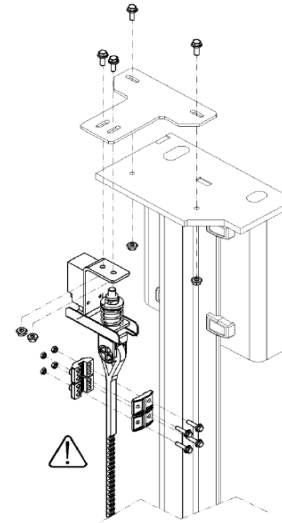
Bauteile für Schachtgrube und Schachtkopf:

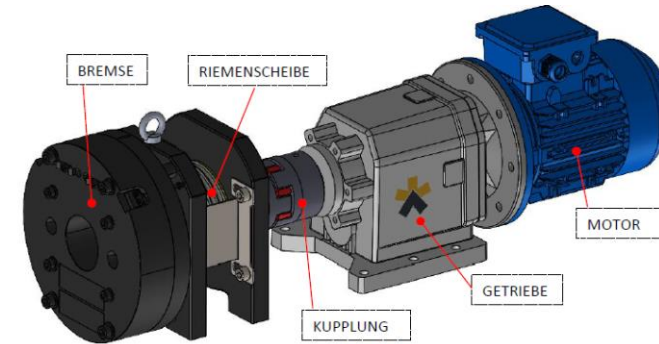


TECHNISCHE DATEN



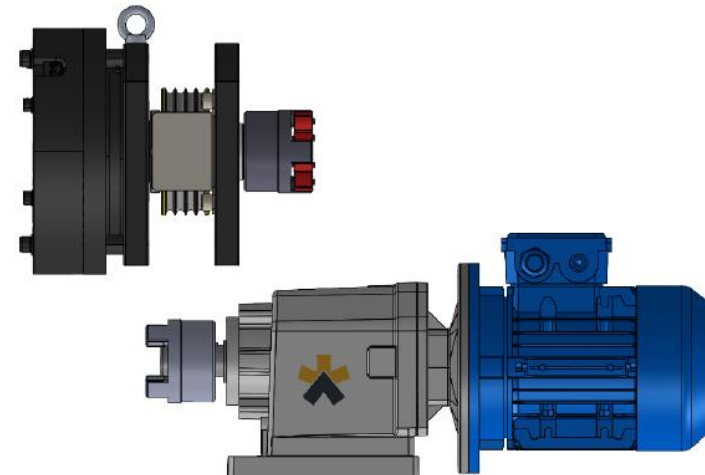
Zahnriemen-Geschwindigkeitsbegrenzer SLC - SCHLOSSER LUEZAR Typ : SLC LM 12





Die Lösung Maschine wird in zwei Teilen geliefert: dem Motor-Getriebe-Teil und dem Teil, der aus der Antriebswelle, der Riemenscheibe, den Abdeckungen und der Sicherheitsbremse besteht.

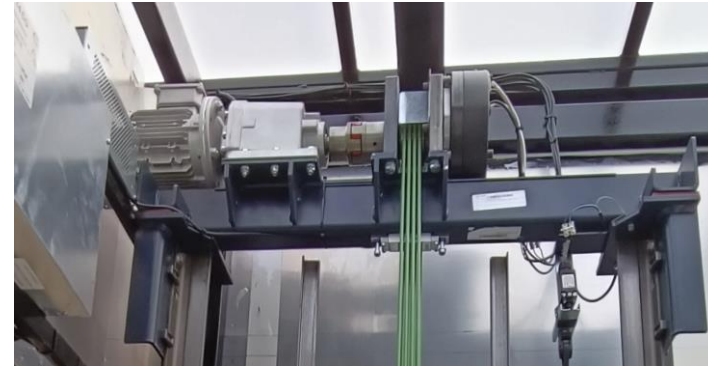
Bremse: EVO-01



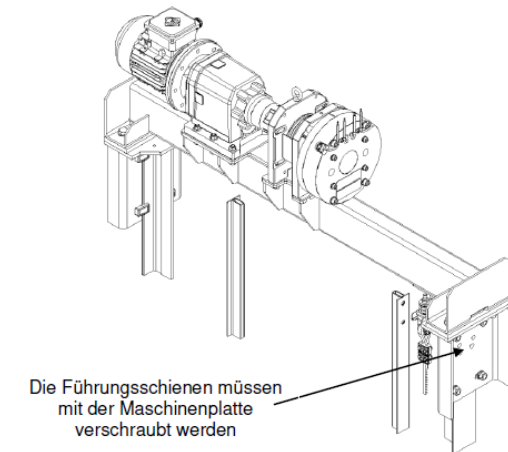
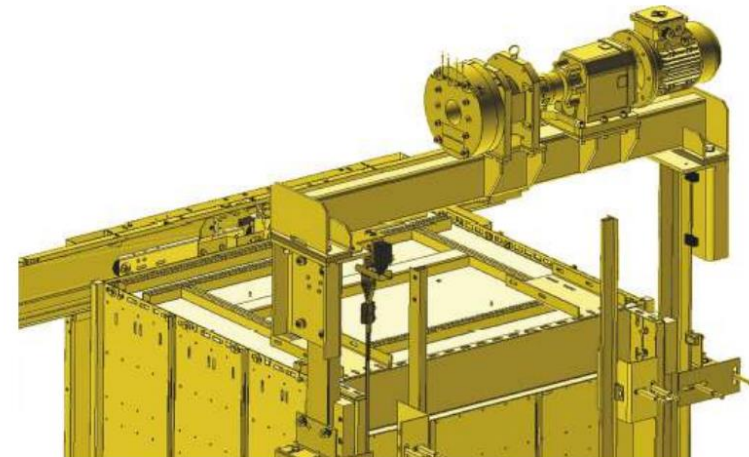
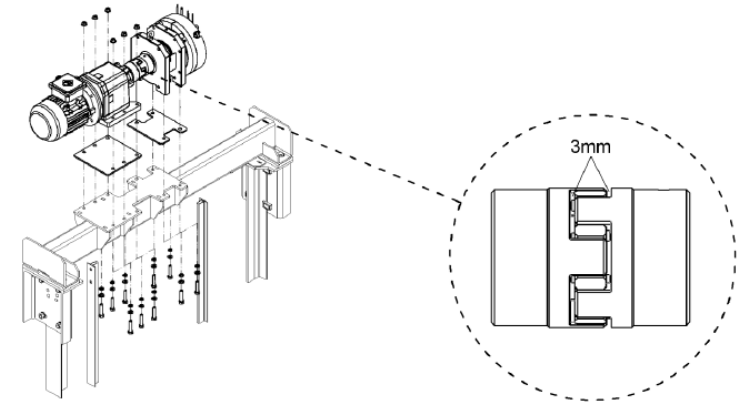
TECHNISCHE DATEN



Maschine und Grundplatte



1x 6x 2x





Steuerung CARLOS SILVA - EVO:



MRLF

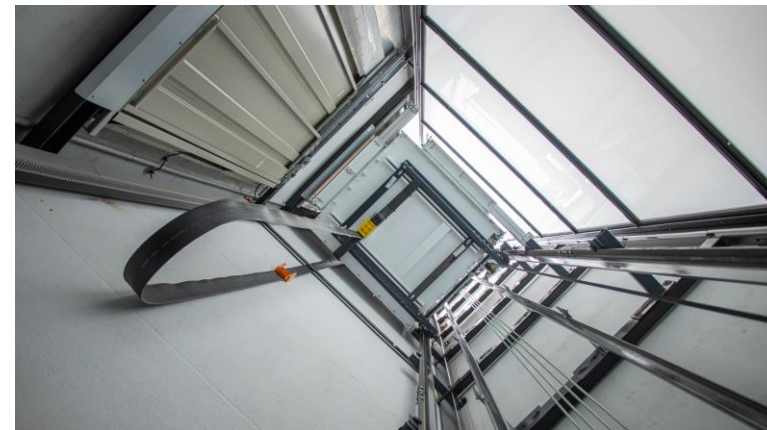
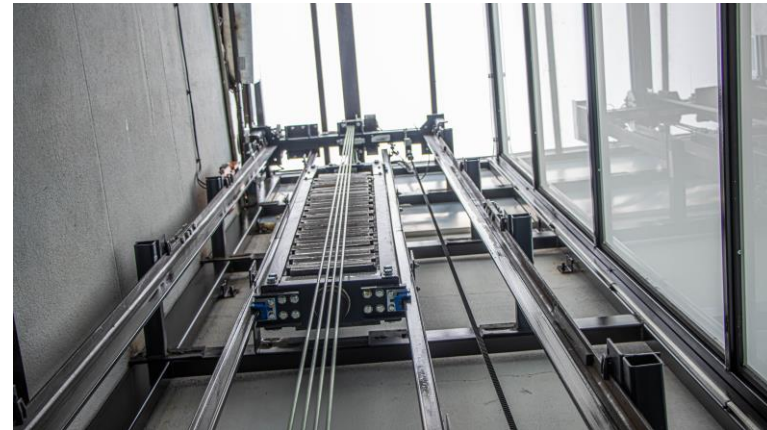
Bedienfeld zur Montage im Schachttürrahmen und Schalttafel mit Schutzgehäuse zur Montage im Aufzugsschacht. Erhältlich für die Standarddrahmengrößen 120 mm und 150 mm.

- ✓ No Machine Room
- ✓ Shaft inverter cabinet - 350mm x 650mm x 203mm (Höhe, Breite, Tiefe)
- ✓ Door frame control- - 1880mm x 120mm x (120-150)mm (Höhe, Breite, Tiefe)

VOLTEC-Fotos im Aufzugsschacht



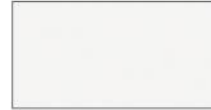
VOLTEC-Fotos im Aufzugsschacht



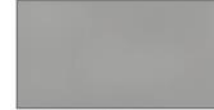


Wände

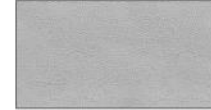
Skinplate



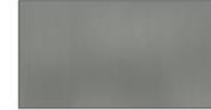
Weiß



Edelsthaloptik



Grau



Edelstahl



Creme

Lackiertes Blech



Verkehrsweiß RAL 9016



Graubeige RAL 1019



Tiefschwarz RAL 9005



Hellelfenbein RAL 1015



Weißaluminium RAL 9006



Perihellgrau RAL 9022



Betongrau RAL 7032



Pastellviolett RAL 4009

 Tarife 2

*Jedes andere RAL auf Anfrage erhältlich

Edelstahl



Satinierter (SB)



Karo



Canvas



Leder



Leinen



Spiegelpoliert



Wände

Lackiertes Glas



Weißaluminium RAL 9006



Hellbraun RAL 1236



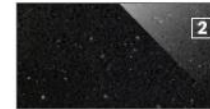
Grün RAL 8615



Graualuminium RAL 9007



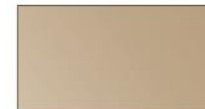
Signalweiß RAL 9003



Black Starlight RAL 0337



Perlweiß RAL 1013 (matt oder glanz)



Bronze



Hellbraun RAL 1236 (matt)



Terrakotta Rot RAL 8815



Pistachio Grün RAL 1164

2 Tarife 2

3 Tarife 3

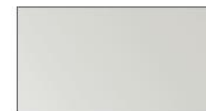
Lackiertes Glas auf Anfrage



RAL 1586



RAL 8017



PLATA



RAL 5002



RAL 2001



RAL 9005



Wände

Laminate



F2274 Blanc Polaire



F1139 Country Cherry



F7884 China Blue



F7837 Graphite



F2273 Seringa



F1062 Smoked Oak



F2478 Bermuda



F8833 Elemental Graphite



F2833 Sandstone



F5873 SET Ventura Oak



F1997 Oceano



F8832 Elemental Corten



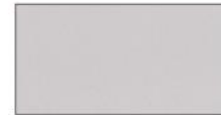
F8841 White Ash



F7927 Folkestone



F8849 Natural Teak



F0193 Xenon



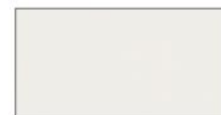
F0190 Finn Beech



F8830 Elemental Concrete



F8848 Blackened Legno



F7923 Surf



F3091 Crystal White Glanz



F6307 Burnt Strand

3 Tarife 3

*Andere Farben verfügbar unter
<https://www.formica.com/de-de>

KABINENAUSFÜHRUNGEN



Wände

Melamine



Creme



Kiefer Weiß



Grau



Dunkle Leinen



Eiche Oak



Blau



Buche



Schokolade



Kirsche



Böden

PVC-Rutschfest 4,5 kg/m²



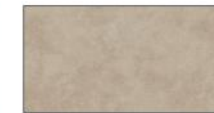
Beige



Eiche



Stahlblau



Sand



Grau



Zementgrau



Schwarz

Kunststein 49 kg/m²



Grey Expo



White North



Concrete Spa



Black Starlight



Ethereal Glow



Rougui

2 Tarife 2

3 Tarife 3



Böden

Naturgranit 56 kg / m²



Pearl Grey



Rosa Porriño



White Crystal



Trevi White



Grey Quintana



Intense Black



South Africa Black



Andromeda



Dark Blue Labrador



Guyana



Warwick Rubi

2 Tarife 2

3 Tarife 3

4 Tarife 4

Metall

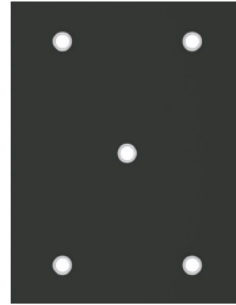


Aluminium Riffelblech 6 Kg/m²

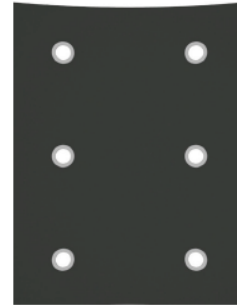
KABINENAUS FÜHRUNGEN



Decken



LED-Spots



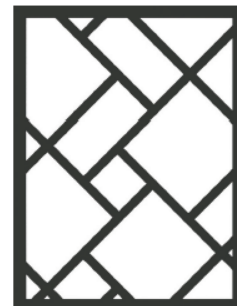
LED-Spots Curved



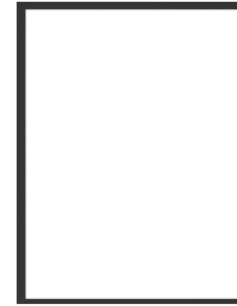
LED Panel



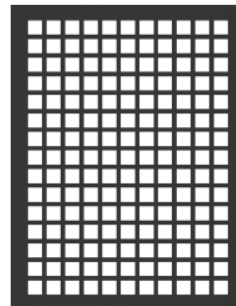
Mondrian



Arte



Marco



Mosaic



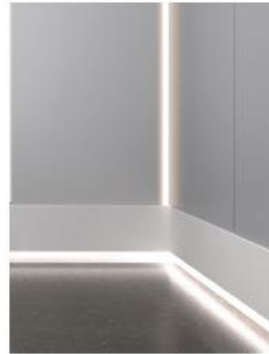
Milchglas



LED-Leisten



Designelement LED-Streifen



Sockelbeleuchtung



Wandbeleuchtung



Tableaubeleuchtung



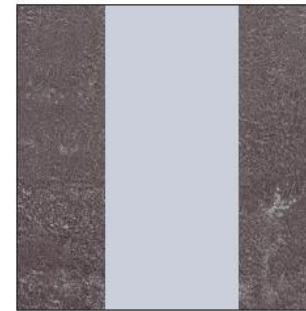
Deckenbeleuchtung



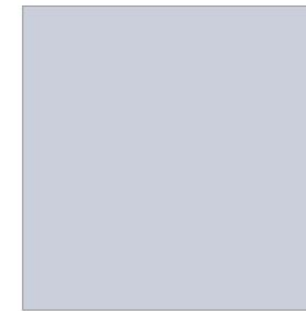
Spiegel



1/2 Spiegel



Spiegel als Streifen



Ganzer Spiegel



Handläufe

NORMA "EN 81-20"



1. Rechteckig, Edelstahl
2. Rechteckig, Skinplate
3. Gerade, Edelstahl Poliert
4. Gebogen, Edelstahl satiniert
5. Gebogen, Edelstahl poliert
6. Gebogen, schwarz lackiert



Grundierung Edelstahl



Großes Sichtfenster



Falлтüre großes Sichtfenster + Alu



Vollverglast Edelstahl

TÜREN

→ Drehtüren



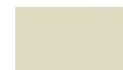
Sichtfenster



Großes Sichtfenster

→ Pulverbeschichtung

STANDARD



RAL 7032

ANDERE



RAL 9016



RAL 1015



RAL 9006



RAL 7004



RAL 1018



RAL 1019



RAL 6021



RAL 1034



RAL 3020



RAL 5012



RAL 9005



RAL 7010



RAL 7012



RAL 3004



RAL 6005



RAL 5011

→ Edelstahl glatt

STANDARD



AISI 441 2B/BA



AISI 304 2B



AISI 316 2B



AISI 441 2B



AISI 304 2B



AISI 304 2B



AISI 316 2B



AISI 316 4N

DEKORATIV



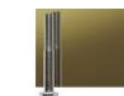
AISI 304 BA



AISI 304 BA



AISI 316 BA



AISI 304 BA



AISI 304 BA



AISI 304 BA



AISI 304 BA

→ Edelstahl strukturiert



AISI 441 BA^①



AISI 304 BA



AISI 304 BA



AISI 316 BA^①



AISI 441 BA^①



AISI 304 BA



AISI 304 BA



AISI 304 BA



AISI 441 BA^①



AISI 304 BA



AISI 304 BA



AISI 316 BA^①

TABLEAUS UND ANZEIGER

→ Kabinentableaus



1 Standard vertikales Tableau

→ Außentableaus



→ Drucktaster



→ Anzeiger



OBERFLÄCHE

→ Anzeiger:



TFT 2,8"
CARLOS SILVA



7"
CARLOS SILVA



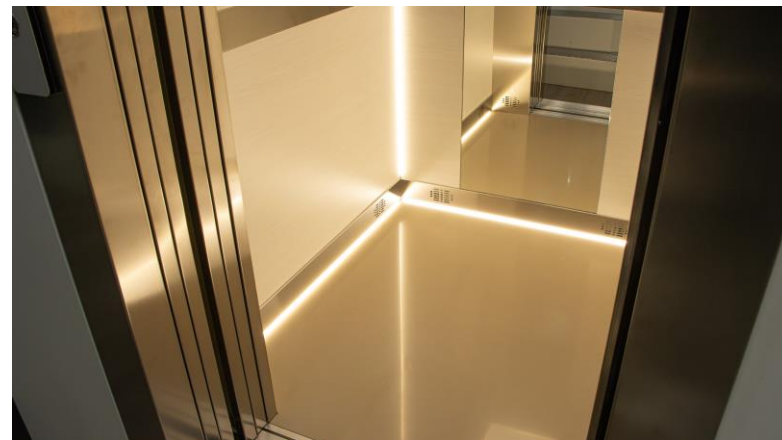
TFT 5,6"
CARLOS SILVA



10"
CARLOS SILVA

BEISPIELE FÜR KABINENDEKORATIONEN

→ Beispiele für Kabinendekorationen



SCHACHTGERÜST



Schachtgerüst:



DICTATOR Schachtgerüst:

Sie sind für den Innen- und Außenbereich geeignet, für Einfamilienhäuser wird empfohlen, eine Länge von 2 m an der Befestigungsseite der Führungen nicht zu überschreiten, um die maximal zulässigen Durchbiegungen nicht zu gefährden.

SCHACHTGERÜSTBEISPIELE



→ ZENTRALE
UND BÜRO

● RALOE DEUTSCHLAND GmbH

Carl-Zeiss-Ring 14
85737 Ismaning
+49 (0) 89 306 44 765-0

● ZENTRALE VALENCIA

C/Coeters, 27
46980 Paterna
T: +34 961 345 350
comercial@raloe.com



UK
CA 1291

INSTALLATION NUMBER
30404169





Your Partner in
Lifts Solutions.

www.raloe.com